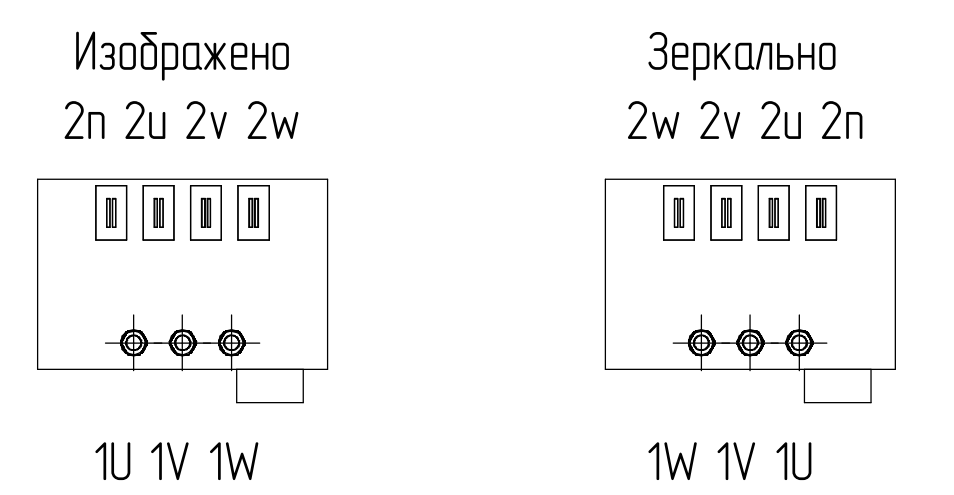


Рис.1. Схема исполнения вводов.  
(указать необходимый вариант)



Фасад  
(Страна ВН)

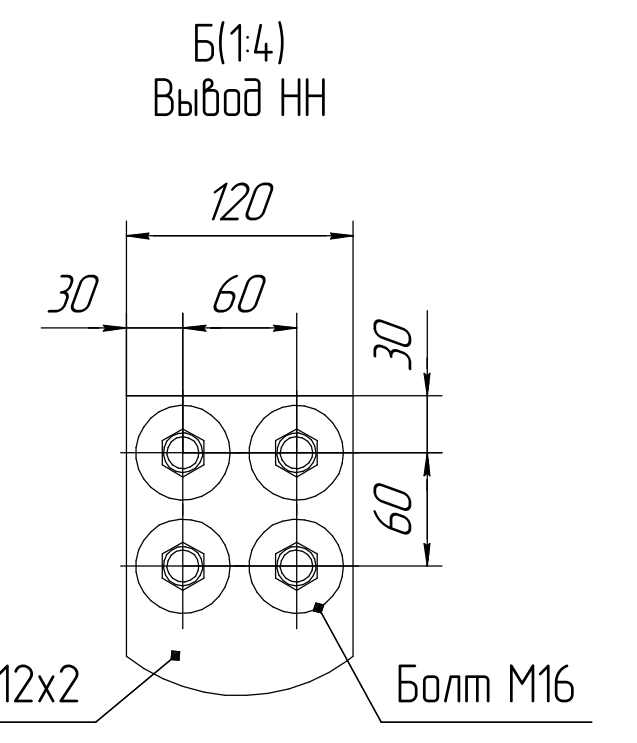
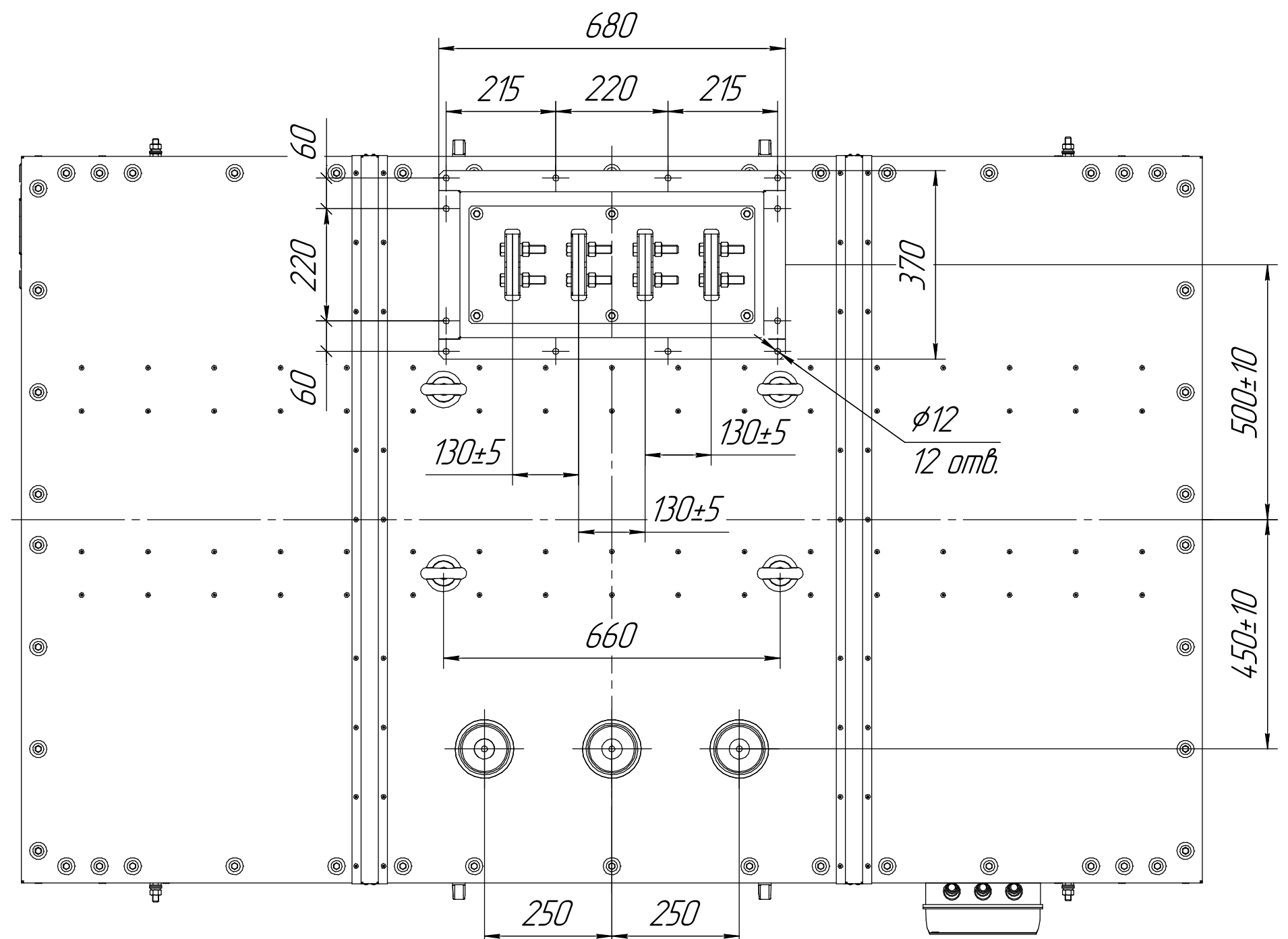


Таблица 1

Напряжение короткого замыкания Ukз	Масса, кг
6%	5550
7,5%	5270

1 Размеры для справок.  
2 Габаритно-присоединительные размеры соответствуют трансформаторам с номинальным напряжением 6,10,5/0,4 кВ; Ukз=6% и Ukз=7,5%, со схемами соединения Y/Yn, D/Yn, со степенью защиты IP21, IP31, IP41, материал обмоток - AL.

АФИП-3.662772.000 ГЧ				Лист	Масса	Масштаб
ТЛСЗ-2500				Сч табл 1	1:10	
Габаритный чертёж				Лист	Листов	1
Исполнение: ВН-сверху, НН-сверху				ПРОЕКТ ЭЛЕКТРО ТЕХНИКА		Формат A1
Изм.	Лист	№ докум.	Подп.	Дата		
Разраб.	Ульянов			08.08.2024		
Пров.	Лаврентьев					
Т.контр.						
Н.контр.						
Утв.	Макаев					

Перв. примен.  
Справ. №  
Лист № 1 из 1  
Лист № 1 из 1  
Лист № 1 из 1  
Лист № 1 из 1